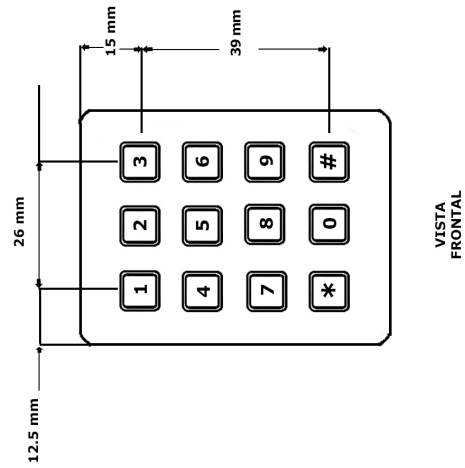
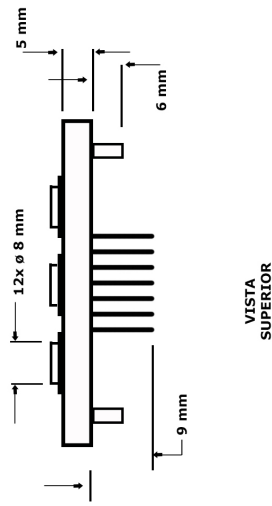
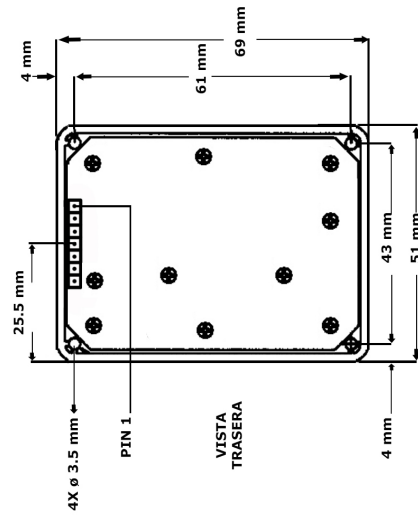
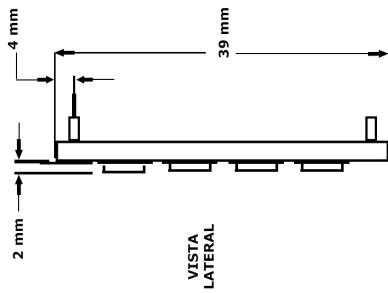


TECLADO TC-4X3



- NOTA:**
- 1.- TOLERANCIA ± 0.03 mm
 - 2.- TECLAS DE SILICON
 - 3.- CONECTOR DE PINES, PLACA DE 0.8 mm

		ASIGNACIÓN DE TECLAS											
		1	2	3	4	5	6	7	8	9	10	11	12
CONEXIÓN DE PINES	1	X	X	X									
	2				X	X	X						
	3						X	X	X				
	4								X	X	X		
	5					X				X			
	6						X				X		
	7							X				X	

CODIGO MATRICIAL 3X4